

Паспорт изделия

Окно



Благодарим за выбор продукции и доверие. Мы уверены, что наши аксессуары принесут Вам радость и пользу. Вы можете быть уверены в качестве нашей продукции.

Назначение

Окно в парном помещении является средством для естественной вентиляции, а вместе с системой вентиляции Кубасту (приобретается отдельно), станет идеальным решением для проветривания парилки и удаления излишней влаги после банных процедур. Однокамерный стеклопакет 18 мм бронза, деревянная ручка и крепежи в комплекте.

Правила эксплуатации

Окно рекомендуется устанавливать на 10 см выше уровня полка или парильного полка. Монтаж окна проводить согласно ГОСТ 30971-2012

Уход за изделием

Для защиты древесины и эстетичного внешнего вида окно рекомендуется покрыть натуральным маслом после установки. В процессе покрытия цвет изделия может изменяться — это является естественной особенностью материала и не считается дефектом.

Температура воздуха при нанесении маслом не должна быть ниже -5°C .

Второй слой наносится не раньше, чем через 24 часа.

Рекомендованные товары

Кубасту вертикальная



Клапан вентиляционный Woodson $\phi 100$, ольха



Клапан вентиляционный Woodson $\phi 125$, дуб

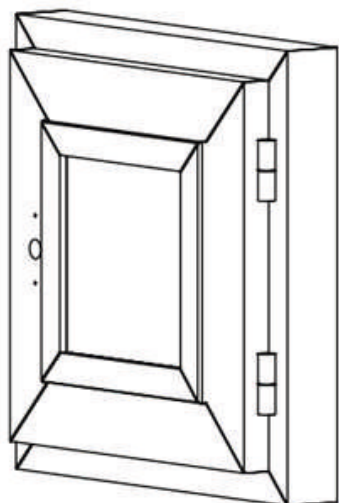


Подушка GRAY Woodson «Второе дыхание»



Комплект поставки

1 Окно в сборе



2 Ручка



3 x2 Саморез



Порядок сборки и установки

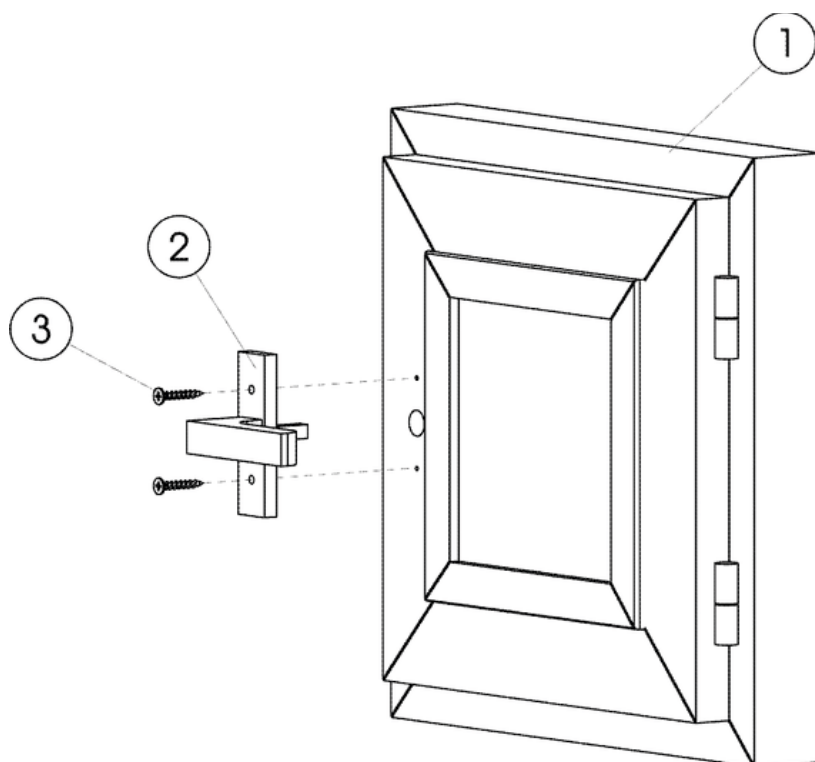


Схема установки

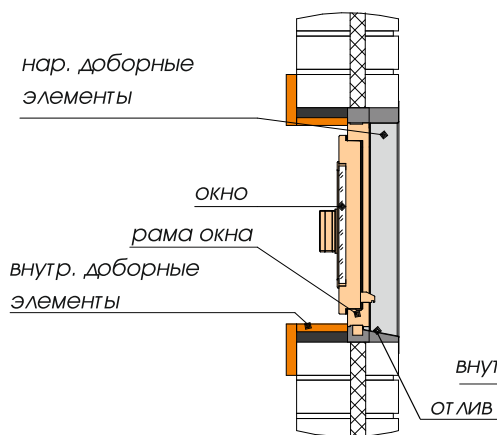


Рисунок 1

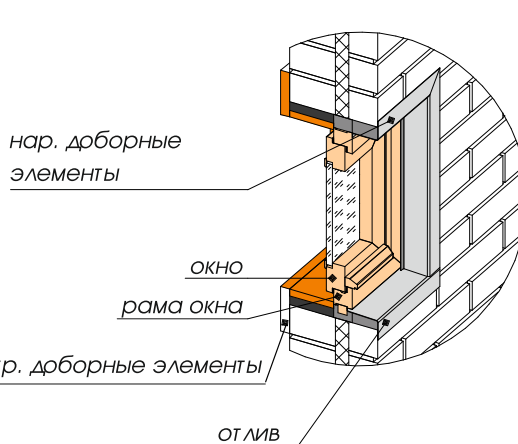


Рисунок 2

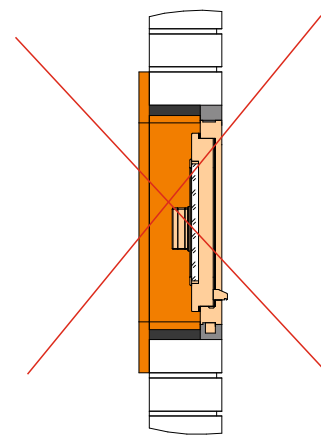


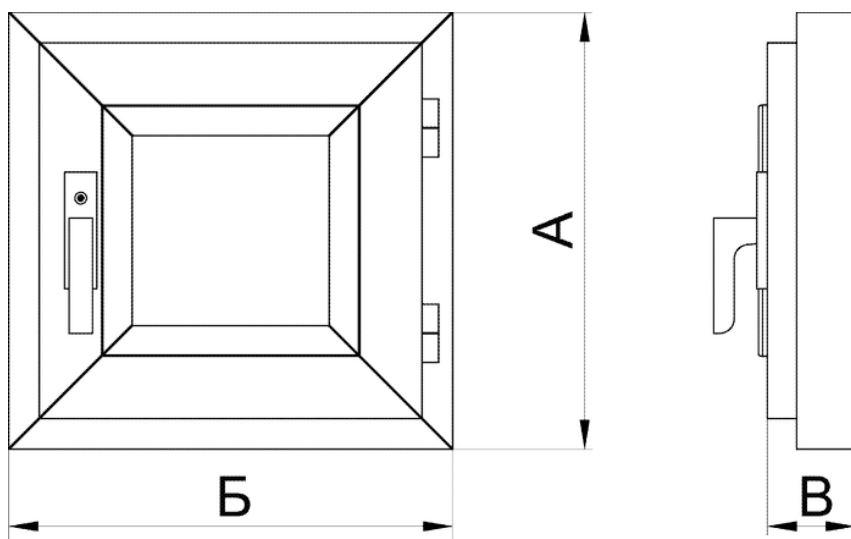
Рисунок 3

ЗАПРЕЩЕНО !!!

- Окно необходимо устанавливать согласно требованиям и правилам по Гост 30971-2012
- Перед установкой окна необходимо убедиться в целостности изделия, проверить плотность примыкания форточки к раме через уплотнитель
- Проверить работоспособность механизма открывания-закрывания (Ручки, замка)
- Убедиться в отсутствии дефектов на изделии, фурнитуре
- Проверить наличие крепежа к ручке
- Перед установкой изделие необходимо обработать (покрыть) натуральным маслом в два слоя с промежуточной сушкой, с наружи - составом для наружных работ, изнутри - составом для внутренних работ
- Осуществить финишное покрытие твёрдым воском (карнаубским воском)
- Необходимо обеспечить снаружи помещения наличие отлива и утеплённых откосов с обязательной гидроизоляцией

- Обеспечить максимальную защиту изделия (окна) от попадания влаги в виде: дождя, снега и т.д.
 - Дополнительную обработку изделия (окна) проводить со временем по мере необходимости, в случае нарушения финишного покрытия
 - Нарушение рекомендаций повлечёт за собой отказ от гарантии (замены изделия)
 - (Рисунок 3) **ЗАПРЕЩАЕТСЯ !!!**
- Установка окна на наружную стену без отлива и откосов

Конструкция



Технические характеристики

Типоразмер	30X30	30X40	30x50	40X40	40X50	50X50	50X60	60X60
Вес, max, кг	5,2	5,5	5,5	5,9	6,2	6,6	7	7,4
Высота, А, см	30	30	30	40	40	50	60	60
Ширина, Б, см	30	40	50	40	50	50	50	60
Глубина, В, см	6	6	6	6	6	6	6	6
Материал	Ольха	Ольха	Ольха	Ольха	Ольха	Ольха	Ольха	Ольха

Гарантия

1. Гарантийный срок эксплуатации изделия при обязательном условии соблюдения потребителем требований данной инструкции составляет 12 месяцев со дня продажи, через торговую сеть. Началом гарантийного срока считается дата покупки.
2. При обнаружении несоответствия изделия заявленным характеристикам, Покупатель вправе обратиться с претензией к продавцу. Производитель обязуется бесплатно выполнить замену изделия целиком, либо его части, либо возместить ущерб иным способом (по согласованию с Покупателем)
3. При внесении Покупателем изменений в изделие целиком/либо какой-либо части, гарантийные обязательства на изделие не распространяются.
4. Гарантия не распространяется на изделие и его составные части, если неисправность вызвана полученными в процессе эксплуатации механическими повреждениями, неправильным хранением, установкой и обслуживанием.

Производитель оставляет за собой право в любой момент без обязательного уведомления вносить изменения в конструкцию изделия, его технические характеристики, комплектацию и дизайн, не влияющие на функциональные свойства товара.



Полный каталог нашей продукции
по QR-коду

По вопросам качества и предложений просим
направить письмо на snab@woodson.ru или
ПОЗВОНИТЬ **8 800 555 10 58**